

KOLUMAN



- ✓ Kalite
- ✓ Güvenlik
- ✓ Performans
- ✓ Ekonomi



Küvet Tip Damper Semi Treyler



Genel

Yarı römork şasisi üzerine monte edilmiş küvet tipi, hidrolik piston ile ön kaldırılabilir damper semi treyler.

Şasi ve Donanımı

- Enine ve boyuna taşıyıcılar yüksek mukavemetli S700MC çelik saclardan imal edilmiştir.
- 2" King-pin.
- Kalkar boru tip arka tampon, R58 regülasyonuna uygun.

Damper Gövdesi

- Açınmaya dayanıklı brünel sertlik değeri BH450 çelik sacdan imal edilmiştir.
- Arka kapak, damper kaldırma hareketi ile otomatik olarak açılmaktadır.

Hidrolik Sistem – Dengeleme - Kaldırma

- Damperin kaldırılması P.T.O tahrikli pompa ve tek etkili 4 kademeli teleskopik silindir (180 bar) ile gerçekleştirilmektedir. Çekiçli araç kabini içinden kumanda edilir.

Dingil ve Süspansiyon

- 3x9.000 kg kapasiteli, hava kövrüklü süspansiyon, kampana frenli dingiller.
- Tam otomatik ön kalkar dingil.
- Otomatik kövrük boşaltma.

Dengeleme Ayağı

24 ton kapasiteli, tek taraftan kumandalı, çift hızlı.

Lastik ve Jantlar

6+1 adet, 385/65 R22,5 lastikler, çelik jantlar.

Fren Sistemi

- Knorr Bremse I-LVL fren sistemi, ABS ve RSS. (Roll Stability Support). 7V320 AT'ye uygun.
- Damper açıkken 10km/h hız aşmayan, otomatik olarak kısıtlı indiren fren sistemi.

Elektrik Sistemi

R48 regülasyonuna uygun, 15 polülu ve/veya 2x7 polülu priz, 24V aydınlatma sistemi.

Yüzey Koruma

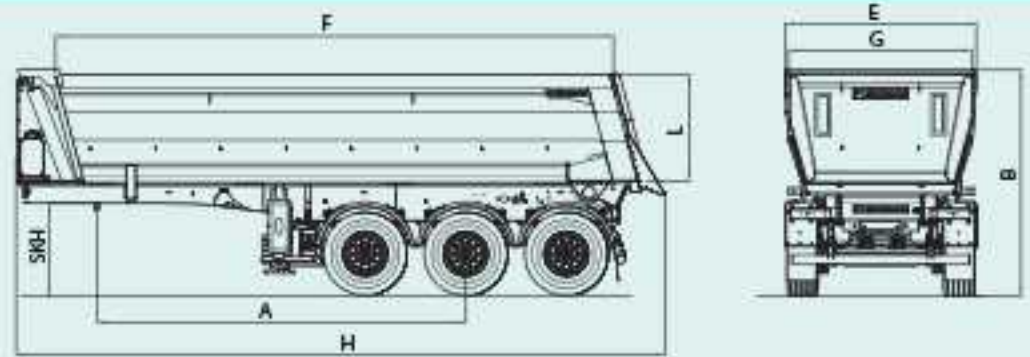
Tüm metal parçalar kumulaşma işleminden sonra astarlanır ve istenilen renge boyanır.

İşaretleme ve Levhalar

- R70 regülasyonuna uygun 2 adet arka yansıtıcı.
- Reflektif şerit uygulaması.

Opsiyonel Özellikler

- Yerli veya ithal dingil.
- Smartboard (Wabco) veya TIM (Knorr)
- Ön aks kaldırmasız.
- Branda.



Standart Aksesuarlar

- Çamurluk, 6 adet.
- Teker takozu ve tutucu, 2 adet.
- Merdiven.
- Yangın söndürücü ve dolabı, 1 adet.
- Yanal koruma.
- Vinçli stepne taşıyıcı, 1 adet stepne içi.
- Bijon anahtar ve kolu.
- Evrak çantası ve teknik dokümanlar, 1 adet.

Teknik Açıklama

- Ekipman ilavesi kabul edilmez.
- Üretici firma, önceden haber vermeksizin model, teknik özellikleri ve aksesuarları değiştirme hakkını saklı tutar.

		20 - 22 m ³	24 m ³
Toplam genişlik	E	2.550 mm	2.490 mm
İç genişlik	G	2.350 mm	2.340 mm
Damper iç yüksekliği	L	1.400 mm	1.445 mm
Toplam yükseklik	B	2.950 mm	2.985 mm
Damper iç uzunluğu	F	7.260 mm	7.940 mm
Toplam uzunluk	H	8.450 mm	9.055 mm
Hacim	V	20 - 22 m ³	24 m ³
Dingil mesafesi	A	4.800 mm	5.345 mm
5.teker yüksekliği (boş ve düzde iken)	SKH	1.200 mm	1.200 mm
Kalınlık (taban)	Tn	4 mm	5 mm
Kalınlık (ön duvar)	Ttr	4 mm	5 mm
Kalınlık (yan duvar)	Ts	4 mm	4 mm
Kalınlık (arka)	Tf	4 mm	5 mm



Arka Kapak Otomatik Kilitleme ve Kalkar Boru Tip Arka Tampon.



Yangın Söndürücü, Bisiklet Korkuluğu, Takoz



Dingiller



Hidrolik Tank, Silindir, Merdiven



Vinçli Stepne Taşıyıcı, Dengeleme Ayağı

Koluman Otomotiv End. A.Ş.
Fabrika;
Şahin Mah., Sait Polat Bulvarı,
No: 386, C - Blok,
Tarsus - MERSİN
T. (0) 324 651 0020
F. (0) 324 651 4602

Ankara Şube;
Ehliboy Mahallesi,
Mevlana Bulvarı,
No. 199/A
Çankaya - ANKARA
T. (0) 312 583 7300
F. (0) 312 473 7041/42

Ankara Şube;
Karacaöğlan Mahallesi,
Ankara Caddesi,
No. 207-209
Gölbaşı - ANKARA
T. (0) 312 497 5500
F. (0) 312 497 5541

İstanbul Şube;
Yakarık Caddesi,
Ortaadağ Mevki, No.33
Sarıcaözü - Kartal
İSTANBUL
T. (0) 216 311 8050
F. (0) 216 311 8229

Gaziantep Şube;
Otoyol Org. San. Çıkış,
Gaziantep Cad. No.117
Akçöprük - Şahinkamil
GAZİANTEP
T. (0) 342 437 8500
F. (0) 342 437 8400

Mersin Şube;
Yarıca Otoyol Çıkışı,
Yarıca - TARSUS
MERSİN
T. (0) 324 651 4242
F. (0) 324 651 4245

KOLUMAN



- Quality
- Safety
- Performance
- Economic



Half Pipe Tipper Semi Trailer



KOLUMAN Half Pipe Tipper Semi Trailer

General

Mounted on a semi-trailer chassis, half pipe type, front-lift with hydraulic cylinders, tipping semi-trailer.

Chassis and Equipments

- Produced from S700MC high strength steel the traverse and longitudinal frames of chassis.
- 2" King-pin.
- Rear bumper; steel bar foldable type underride guard according to UN Regulation: R58.

Tipper Body

- Wear-resistant, brinell hardness value: BH450 is made from steel.
- A linkage mechanism automatically unlatches the lock catch at the bottom of the top-hinged tailgate when the body is tipped.

Hydraulic System – Stabilizer – Lifting

- PTO driven hydraulic rear tipping system with front mounted lifting jack (180 bar), pump and oil tank are closed circuit. Controlling from inside the cab with pneumatic control valve is available.

Landing Gear

Double speed, 24 tons capacity mechanical, one-side controlled.

Wheel Tyre and Rim

6+1 units, 385/65 R22,5 tyres, steel wheels.

Axles and Suspension

- 3 x 9000 kg capacity, air bellows suspension, drum brake axles.
- First axle lifting, automatically.
- Air bellows automatically discharge.

Brake System

- Knorr Bremse I-LVL brake system with ABS and RSS (Roll Stability Support); brakes according to UN Regulation R13.
- Limit vehicle speed to 10km/h when body is lifted.

Electrical System

R48 regulation according to, 15 pin plug socket and /or 2 x 7 pin plug socket, 24V lighting system.

Surface Protection

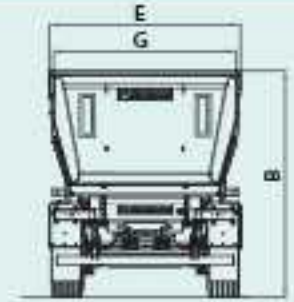
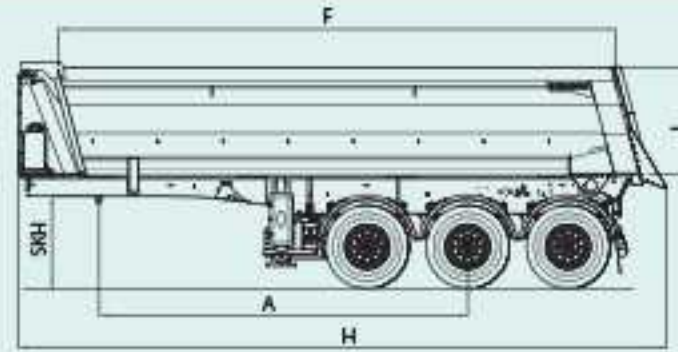
All sheet metal parts are sand blasted from the rust and oil residue; after priming operation, final coat is applied in optional color.

Signs and Plates

- R70 regulation according to the rear reflector. 2 units.
- Reflective tapes application.

Optional Features

- Domestic or imported axles.
- Smartboard or TIM (km, axle loading, diagnose).
- Without lifting front axle.
- Tarpaulin.



Standard Accessories

- Mudguards, 6 units.
- Wheelchocks and holders, 2 units.
- Ladder, 1 unit.
- Fire extinguisher and cabinet, 1 unit.
- Lateral protection.
- Crane-spare tire carrier - for one unit spare tyre.
- Wheel wrench and lever, 1 unit.
- Briefcase and technical documents, 1 unit.

Technical Description

- Additional equipments are not considered.
- The manufacturer reserves the right to change model, technical specification and accessories without prior notice.

		20 - 22 m ³	24 m ³
Overall width	E	2.550 mm	2.490 mm
Internal width	G	2.350 mm	2.340 mm
Internal tipper height	L	1.400 mm	1.445 mm
Overall height	B	2.950 mm	2.985 mm
Overall tipper length	F	7.260 mm	7.940 mm
Overall length	H	8.450 mm	9.055 mm
Volume	V	20 - 22 m ³	24 m ³
Wheelbase	A	4.800 mm	5.345 mm
5.th wheel's height (unload and on flat ground)	SKH	1.200 mm	1.200 mm
Thickness (floor)	Tf	4 mm	5 mm
Thickness (front)	Tfr	4 mm	5 mm
Thickness (side)	Ts	4 mm	4 mm
Thickness (rear)	Tr	4 mm	5 mm



The tailgate auto-locking system.
Rear bumper, steel bar foldable type.



Fire extinguisher, Side underrun guard,
Wheelchocks



Axles



Hydraulic Tank, Cylinder, Ladder



Crane-spare tire carrier, Landing gear

Koluman Otomotiv End. A.Ş.
Factory;
Şahin Mah., Sat Point Bulvarı,
No: 386, C - Blok,
Tarsus - MERSİN - TURKEY
T. +9(0) 324 651 0020
F. +9(0) 324 651 4602

Ankara Local Dealer;
Erlibey Mahallesi,
Maviyana Bulvarı,
No: 199/A
Çankaya - ANKARA - TURKEY
P. +9(0) 312 583 7300
F. +9(0) 312 473 7041/42

Ankara Local Dealer;
Karacınöğlan Mahallesi,
Ankara Caddesi,
No: 207-209
Gölpazarı - ANKARA - TURKEY
P. +9(0) 312 497 5500
F. +9(0) 312 497 5541

İstanbul Local Dealer;
Yalvacık Caddesi,
Ortadağ Mvki, No.33
Sarıcaaltı - Kartal
İSTANBUL - TURKEY
P. +9(0) 216 311 8050
F. +9(0) 216 311 8229

Gaziantep Local Dealer;
Otoyol Org. San. Çıkışı,
Gaziantep Cad. No.117
Akçöprük - Şahkamil
GAZİANTEP - TURKEY
P. +9(0) 342 437 8500
F. +9(0) 342 437 8400

Mersin Local Dealer;
Yenice Otoyol Çıkışı,
Yenice - Tarsus
MERSİN - TURKEY
P. +9(0) 324 651 4242
F. +9(0) 324 651 4245

KOLUMAN
OTOMOTİV ENDÜSTRİ A.Ş.

www.koluman.com.tr

www.koluman-otomotiv.com